



BRAKE PUMP PROTECTION

Ref.: 2CP2350093



Assembly Booklet / Paper collection
Livret de montage / Collecte de papier



Mini Zip Bag / Plastic collection
Mini sac zip / Collecte de plastique



Box / Paper collection
Boîte / Collecte de papier



Carton Separator / Paper collection
Séparateur de cartons / Collecte de papier



Card Header / Paper collection
Carte d'en-tête / Collecte de papier

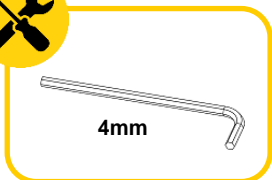
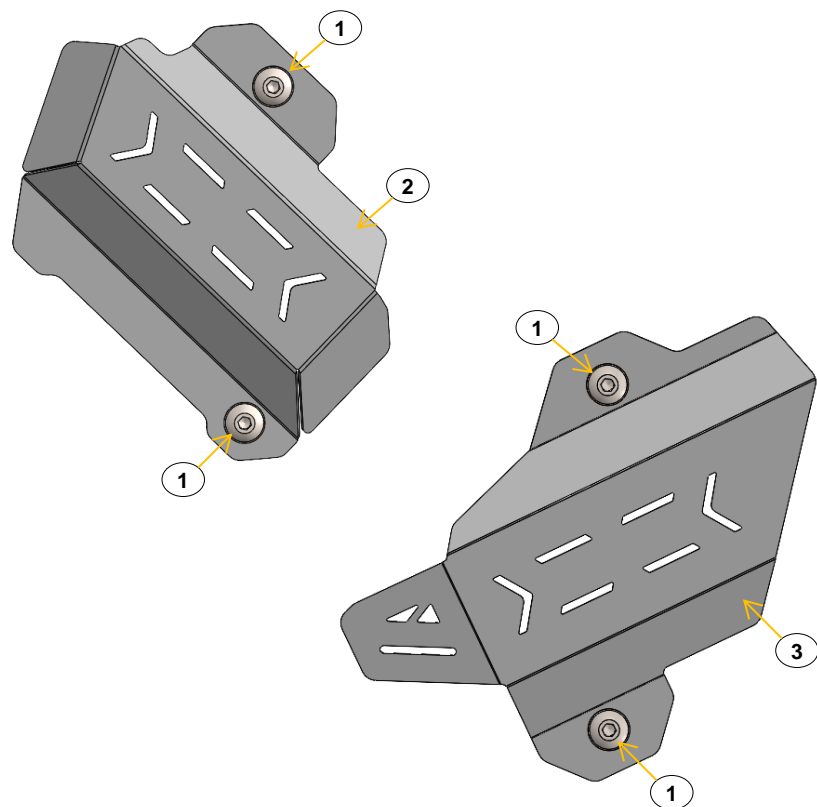


Plastic Bag Cover / Plastic collection
Couverte de sac en plastique / Collecte de plastique



Management System
ISO 9001:2015
www.bvz.com
© 9/2007/7728

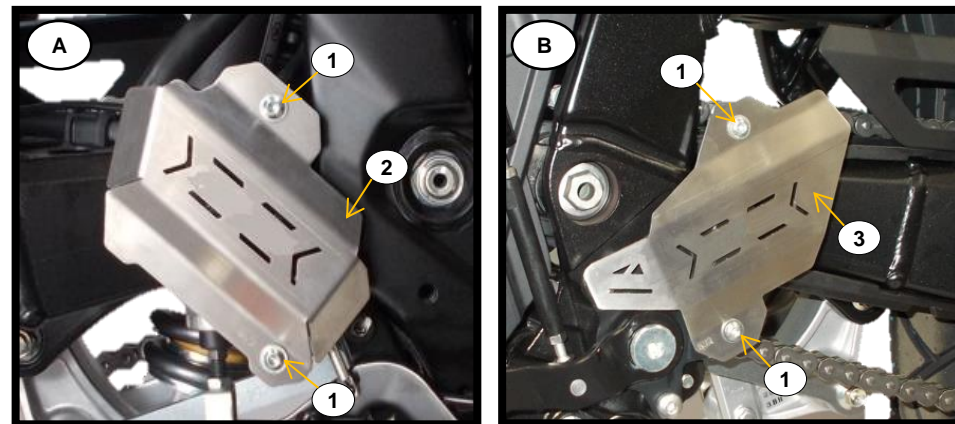
ASSEMBLY INSTRUCTION / INSTRUÇÃO DE MONTAGEM



N.m	M4	M5	M6	M8	M10	M12
STEEL	8.8	2.7	5.5	9.7	23.0	47.0 80.0
STAINLESS	A2	2.6	5.1	8.7	21.2	42.0 73.0

3	Proteção Bomba Travão / Brake Pump Protection	L93	1
2	Proteção Bomba Travão / Brake Pump Protection	R93	1
1	Paraf. Cabeça Redonda Sext. Int. c. FA / Screw Round Head With Washer False	M6x16 - ISO 7380	4
ITEM Nº:	COMPONENTE (COMPONENT):	DESCRIÇÃO (DESCRIPTION):	QUANT.:
ACESSÓRIOS (ACCESSORIES)			

BRAKE PUMP PROTECTION



English:

Attention: Follow the installation sequence as you can see in the photos.

• **Photo A:** Remove OEM protection and mount item N°2 (Brake Pump Protection – x1) according to the assembly instruction.

• **Photo B:** Remove OEM protection and mount item N°3 (Brake Pump Protection – x1) according to the assembly instruction.

Torque all screws to the correct value.

Português:

Atenção – Seguir a sequência de montagem que pode ver nas fotos.

• **Foto A:** Remover proteção OEM e montar o item N°2 (Proteção Bomba Travão – x1) de acordo com a instrução de montagem.

• **Foto B:** Remover proteção OEM e montar o item N°3 (Proteção Bomba Travão – x1) de acordo com a instrução de montagem.

Apertar todos os parafusos com o valor correto de torque.

Français:

Attention: Suivre le séquence de photos d'assemblage.

• **Photo A:** Enlever la protection OEM et monter l'item N°2 (Brake Pump Protection – x1) selon les instructions de montage.

• **Photo B:** Enlever la protection OEM et monter l'item N°3 (Brake Pump Protection – x1) selon les instructions de montage.

Torque toutes les vis avec le bonne valeur.